



# Manual do Usuário

MOVIMENTADOR  
DESLIZANTE  
INDUSTRIAL  
BIG

Parabéns,  
você acaba de adquirir um produto com a qualidade RLG Automatazadores, produzido no Brasil com a mais alta tecnologia de fabricação. Este manual mostra todas as funções do equipamento.

Uma empresa do grupo  **JAL**  
ALARMES

# ÍNDICE

1 RECOMENDAÇÕES AO TÉCNICO INSTALADOR:.....	3
2 ADVERTÊNCIAS:.....	4
3 ACESSÓRIOS QUE ACOMPANHAM O MOVIMENTADOR:.....	5
4 INSTALAÇÃO DO MOVIMENTADOR:.....	6
5 SISTEMA DE DESTRAVAMENTO:.....	11
6 VERIFICAÇÃO DA CORRENTE:.....	11
7 PLACA DE COMANDO:.....	13
7.1 PARTES INTERNAS DA PLACA:.....	13
8 PRINCIPAIS CARACTERÍSTICAS:.....	14
9 MODO DE INSTALAÇÃO DA PLACA:.....	14
9.1 LIGAÇÕES DA REDE AC E DO MOTOR:.....	14
9.2 FOTOCÉLULA (SENSOR DE BARREIRA):.....	15
9.3 DEFINIÇÃO DO TIPO DE FIM DE CURSO (NA OU NF):.....	16
9.4 CADASTRAMENTO DOS TRANSMISSORES.....	17
9.5 COMO APAGAR OS TRANSMISSORES DA MEMÓRIA.....	17
9.6 MODOS DE ACIONAMENTO:.....	17
9.6.1 FUNCIONAMENTO DO CONTROLE:.....	17
9.6.2 PROGRAMAÇÃO DE FILA:.....	18
9.6.3 BOTOEIRA:.....	19
9.7 AJUSTE DE TIMER:.....	20
10 MODO DE OPERAÇÃO (FUNÇÃO PARADA):.....	20
11 FECHAMENTO AUTOMÁTICO (PAUSA):.....	21
12 FUNCIONAMENTO DO MÓDULO PGM JFL (NÃO ACOMPANHA O PRODUTO):.....	21
13 MEMÓRIA PARA BACKUP (E2PROM):.....	21
14 RECOMENDAÇÕES AO USUÁRIO:.....	22

# 1 RECOMENDAÇÕES AO TÉCNICO INSTALADOR:

Verifique primeiramente se o movimentador adquirido está de acordo com o portão a ser automatizado, quanto ao tamanho e modelo.

O movimentador pode ser instalado tanto no lado direito como no esquerdo, sendo necessário ter uma fonte de energia próxima.

Verifique se a estrutura do portão está em boas condições de funcionamento manual, para isso, movimente o portão abrindo e fechando, sem exercer força para o percurso. Analise se o mesmo está sem atrito, não está torcendo, se está com o peso adequado e livre para ser automatizado.

Não é recomendado automatizar portões que possuem portas centrais, caso ocorra, sempre operar com a porta central trancada.

Se estas condições não forem atendidas, o portão deverá ser revisado, melhorando assim sua condição para automatizar.

Após a instalação assegure-se que o mecanismo do movimentador esteja adequadamente ajustado e quando em operação (movimento) não colida com outros objetos. Também assegure-se que partes do portão não estendem-se até caminhos públicos ou ruas.

De acordo com a legislação vigente e para maior segurança, é obrigatório o uso de FOTOCÉLULA no movimentador da RLG (**fotocélula não acompanha o produto**).

## 2 ADVERTÊNCIAS:



**Não utilize o equipamento sem antes ler o manual do usuário. A instalação incorreta pode ocasionar ferimentos graves.**



**Este equipamento é de uso exclusivo para automação de portões.**



**Todos os dados referidos neste manual são meramente informativos. Estão reservadas todas e quaisquer alterações técnicas ao produto sem aviso prévio.**



**Este aparelho não se destina à utilização por pessoas com capacidades físicas, sensoriais ou mentais reduzidas, ou por pessoas com falta de conhecimento, a menos que tenham instruções referentes à utilização do aparelho ou estejam sob a supervisão de uma pessoa responsável pela sua segurança. Recomenda-se que crianças não tenham nenhum contato com o aparelho.**



**Para manutenção do equipamento, é obrigatório o uso de peças originais, caso as peças trocadas não sejam originais, a empresa não se responsabiliza pelos danos ou acidentes causados, isentando-se de todos os problemas gerados.**



**A manutenção deverá ser feita exclusivamente por técnicos autorizados. Entre em contato com a revendedora onde adquiriu seu movimentador.**



**Para maior segurança durante a utilização, é obrigatório a instalação de fotocélulas (fotocélula não acompanha o produto).**



**Qualquer descumprimento destas orientações gera automaticamente a perda da garantia e assim a RLG se ausenta de qualquer responsabilidade pelo movimentador.**

Estas características obedecem a Portaria do INMETRO 371, norma do ABNT IEC 60335-1:2010/IEC 60335-2-103.

### 3 ACESSÓRIOS QUE ACOMPANHAM O MOVIMENTADOR:

- 1 movimentador eletrônico deslizante;
- 2 controles;
- Acessórios para fixação;
- Manual do Instalador;
- Kit de Instalação;
- 1 Chave de liberação.

DESCRIÇÃO	Industrial Big
Tensão de entrada	380 Vc.a. TRIFÁSICO
Frequência	60Hz
Potência	1513 W
Classe de Construção	I
Grau de Proteção	IPX4
Ciclos de Operação	60/HORA
Rotação	1680 RPM
Redução	1:30
Tempo de Abertura	24 seg*
Peso	40 Kg
Peso Operação	2000 Kg
Temperatura Mínima de Trabalho	-5°C
Temperatura Máxima de Trabalho	40°C

\* Tempo de abertura/fechamento para portão de 3 metros, variando de acordo com o peso, estado do portão a ser automatizado e desaceleração utilizada.



AVISO: Para sua segurança, esteja seguro da temperatura de trabalho adequada.



AVISO: O tamanho máximo do Portão (largura) é compatível com a ação da fotocélula.

#### **Ferramentas necessárias para instalação e manutenção do equipamento:**

→ Lixadeira, chave fixa, chave allen, nível, máquina de solda, esquadro, arco de serra, trena, chave de fenda, chave phillips, alicate universal e alicate de corte.

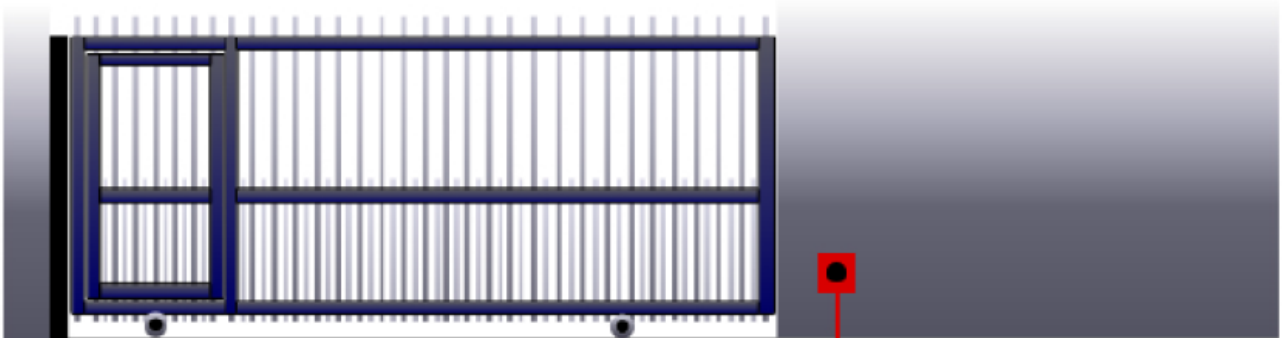
→ Temperatura de trabalho - 5°C à 40°C.

## 4 INSTALAÇÃO DO MOVIMENTADOR:

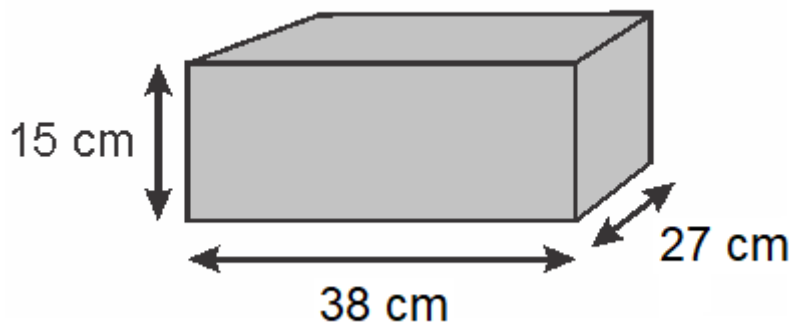
1º Verifique se o piso em que o equipamento será sobreposto é resistente o suficiente para que o mesmo possa ser parafusado, nivelado e que não tenha acúmulo de água. Teste se o curso do portão está sem falhas. Para testar abra-o ao máximo e depois feche-o. Se não houver “travadas” durante a abertura e o fechamento prossiga, caso haja, repare.



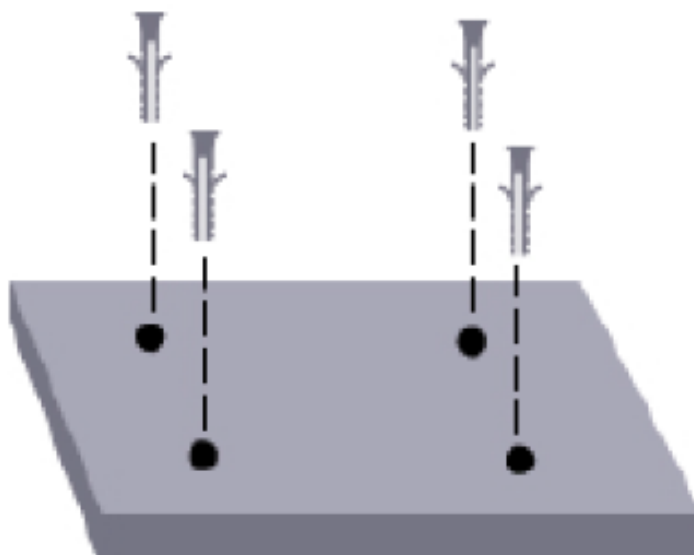
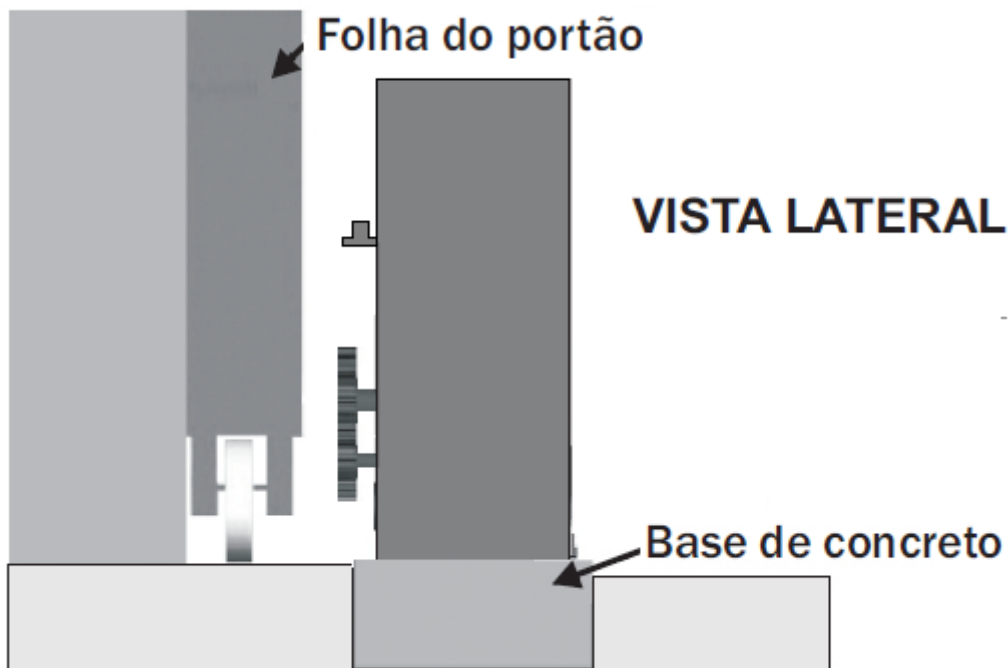
2º Providencie um ponto de energia interrompido por um disjuntor de 10A próximo de onde o movimentador será instalada.



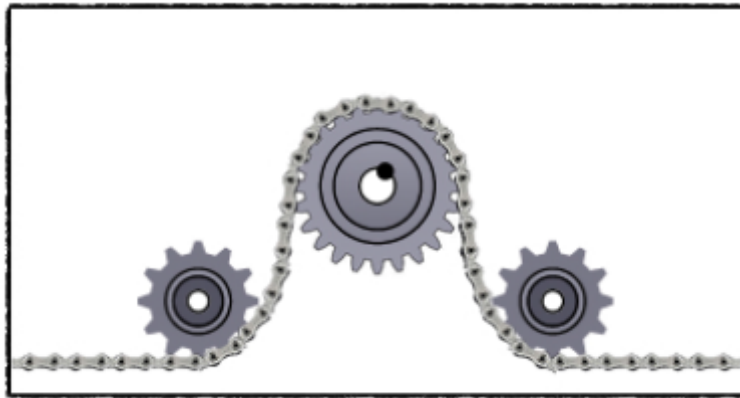
3º Para a instalação do movimentador deslizante é necessário uma base de concreto ou uma base metálica para a fixação do mesmo. A base deve ter uma medida mínima conforme mostra a imagem. É importante que a base fique com sua superfície na mesma altura dos trilhos e aproximadamente 25 mm de distância da folha do portão.



4º Conforme a base foi feita, posicione o movimentador em cima da mesma com o lado da engrenagem virado para a folha do portão, conforme imagem abaixo. Marque os quatro furos conforme as furações da base do movimentador e faça os furos de acordo com a medida dos parafusos que acompanham o kit do movimentador. Com as furações feitas, coloque as quatro buchas que acompanham o kit, posicione o movimentador em cima das furações realizadas e aperte os parafusos.



5º Com o movimentador fixado à base e o portão fechado, posicione a corrente conforme imagem abaixo.




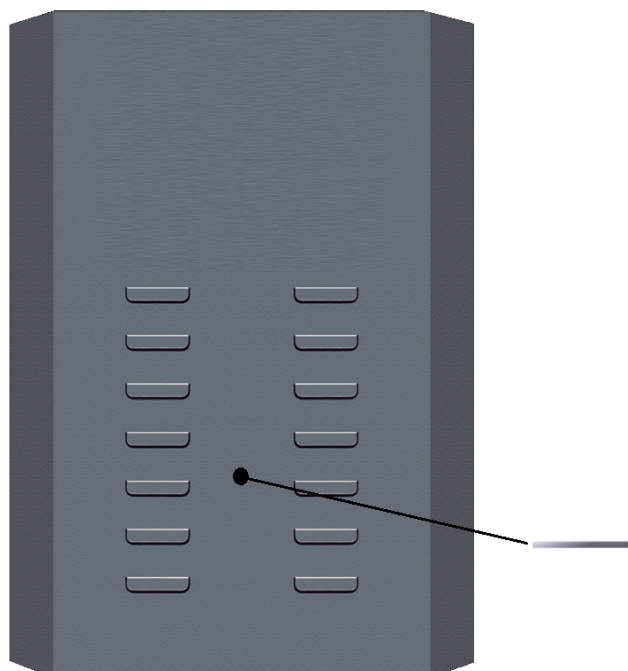
6º Após o movimentador estar devidamente preso e alinhado solde os dois esticadores que se encontram nas extremidades e tencione a corrente.



7º Através da chave de liberação "T" deixe o movimentador livre para testar sua articulação. O portão deve se deslocar livre e suavemente pelo trilho. Revise se o movimentador está bem preso e firme evitando vibração do mesmo.

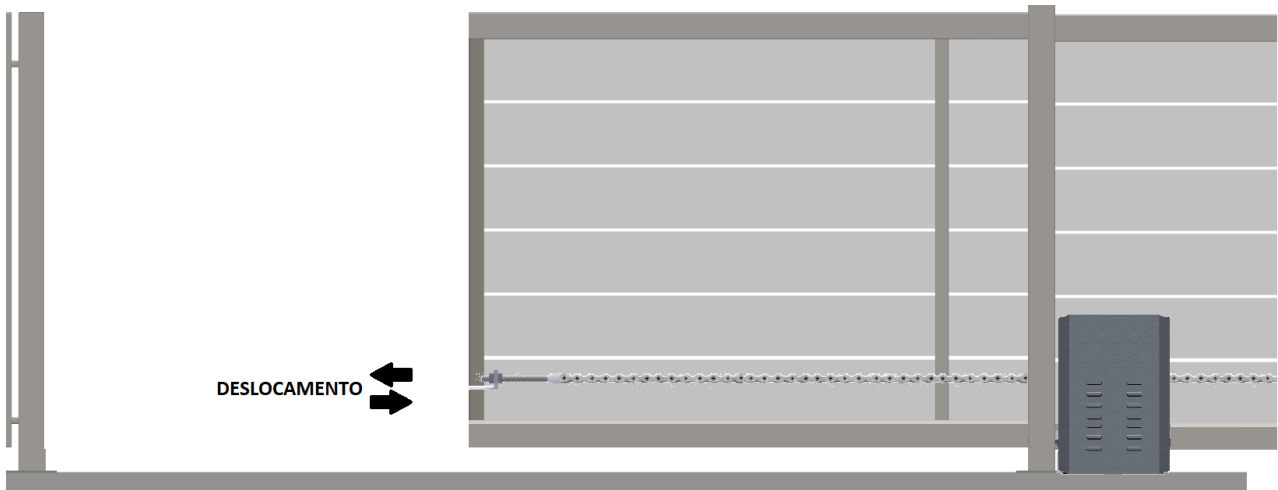
**OBS:** Retire a chave de liberação "T" após "DESTRAVAR" o movimentador.

  
Sentido horário para  
modo Manual

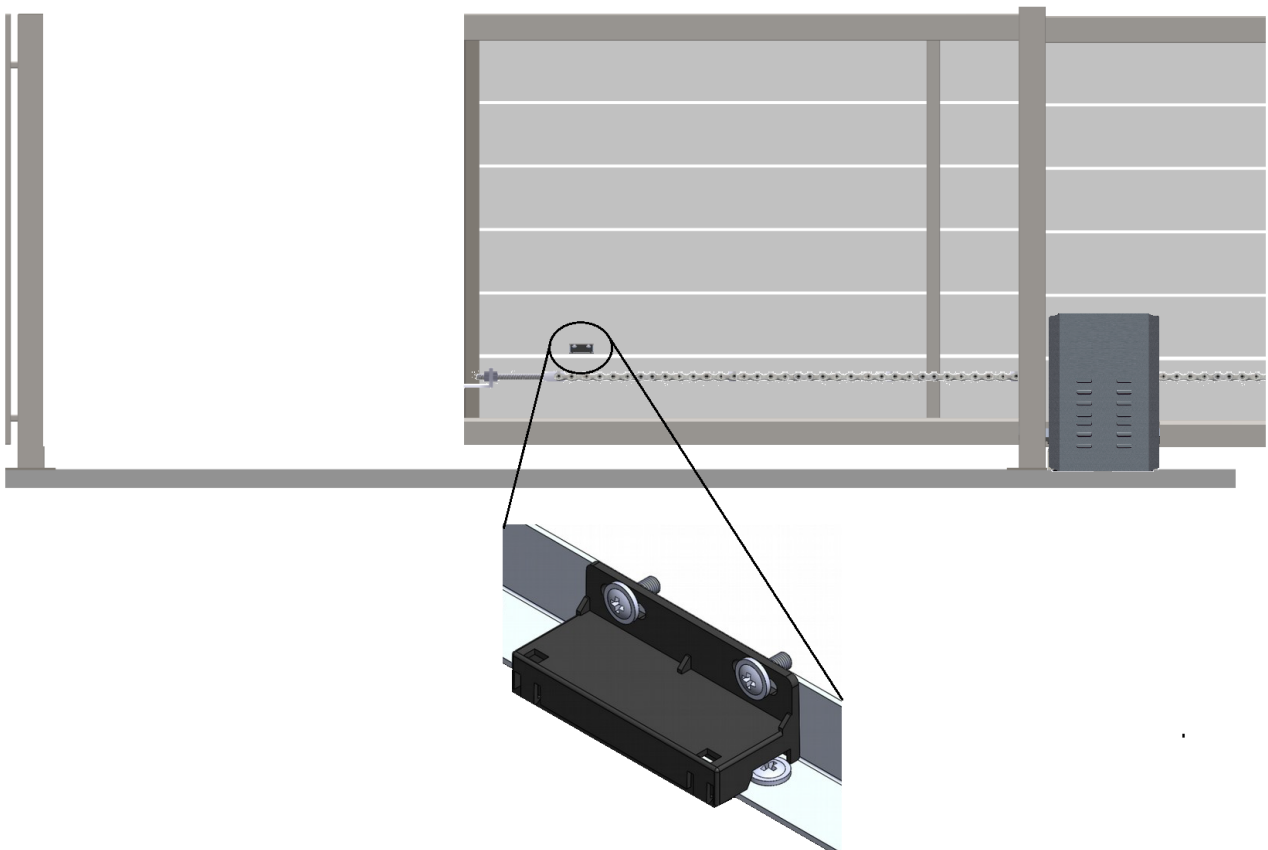




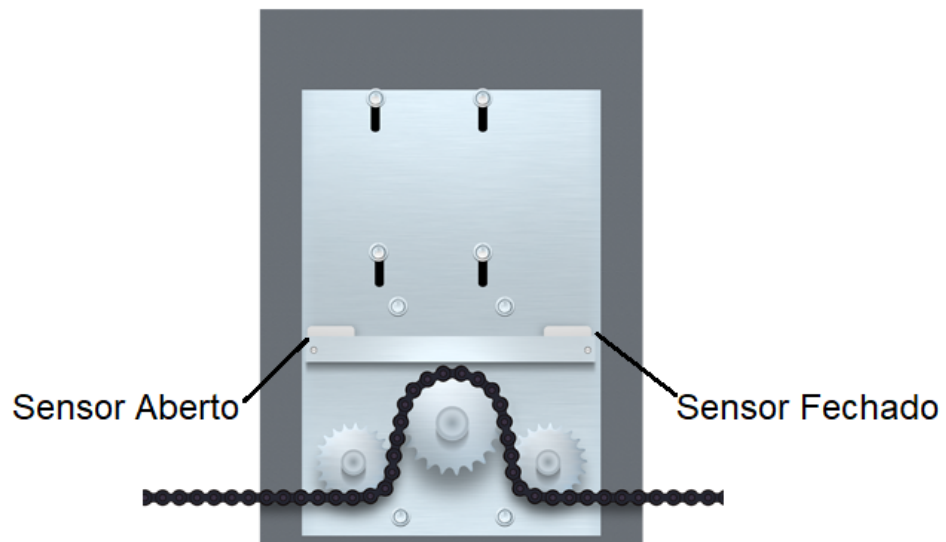
- O portão deve deslocar sem esforço.




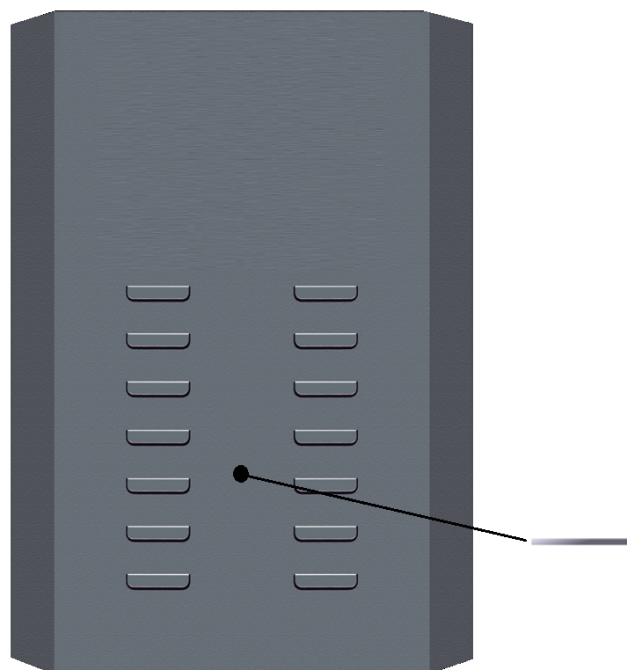
8º Utilizando o kit de instalação (Kit ímã e parafuso) fixe o kit Ímã no portão observando sua posição operacional, ou seja, nas extremidades. Os kit's ímã devem estar em posições em que a folha do portão abranja a posição totalmente aberta ou fechada.



9º Manualmente articule o mesmo até que os ímãs de fim de curso (instalados no portão) estejam posicionados corretamente junto aos sensores de fim de curso, ou seja, portão totalmente aberto ímã próximo ao sensor aberto, portão totalmente fechado ímã próximo ao sensor fechado. Após executar essa ação coloque o motor em posição automática usando a chave de liberação "T" no sentido anti-horário.

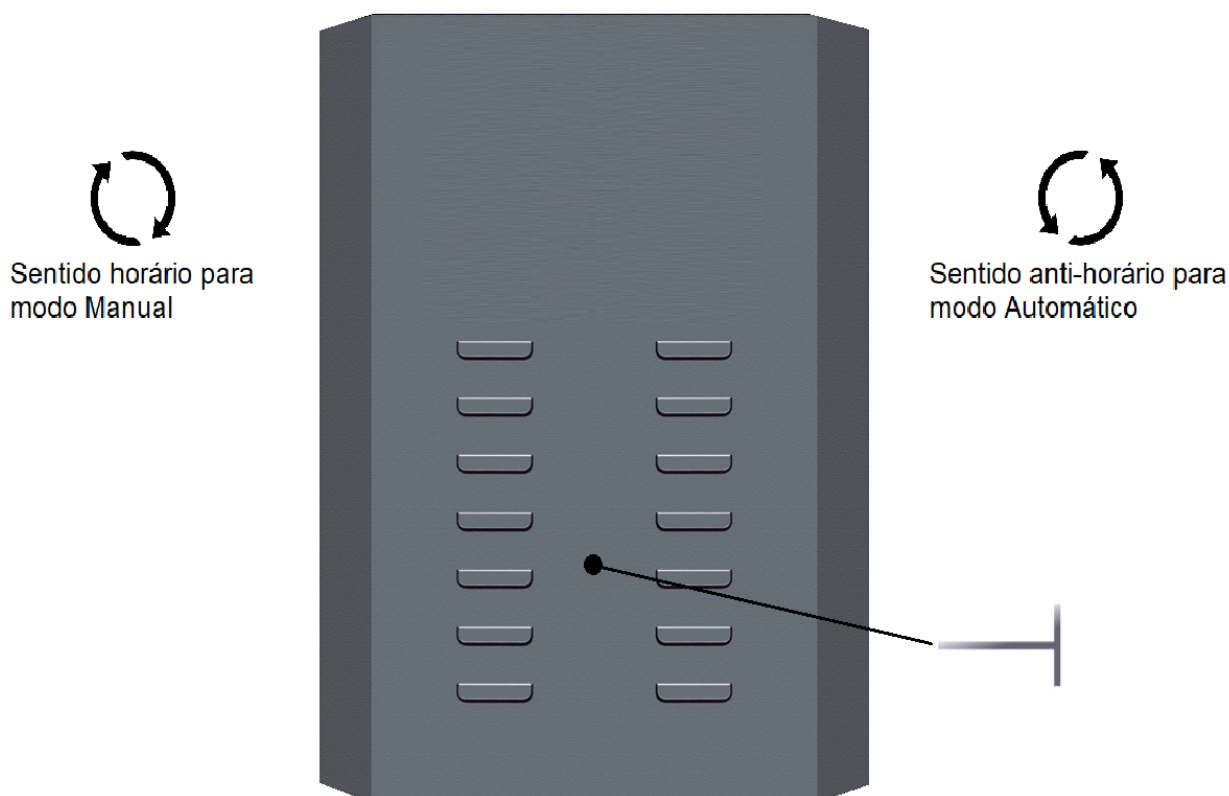


  
Sentido anti-horário para  
modo Automático



## 5 SISTEMA DE DESTRAVAMENTO:

Em caso de falta de energia elétrica, o movimentador possui um modo de destravamento próprio. Para usar manualmente, é necessário utilizar a chave de liberação “T” que acompanha o kit. Insira a chave de liberação “T” no local sinalizado na tampa e gire-a no sentido horário. Gire até que o portão possa ser movido manualmente. Para voltar ao modo automático gire no sentido anti-horário até o fim.

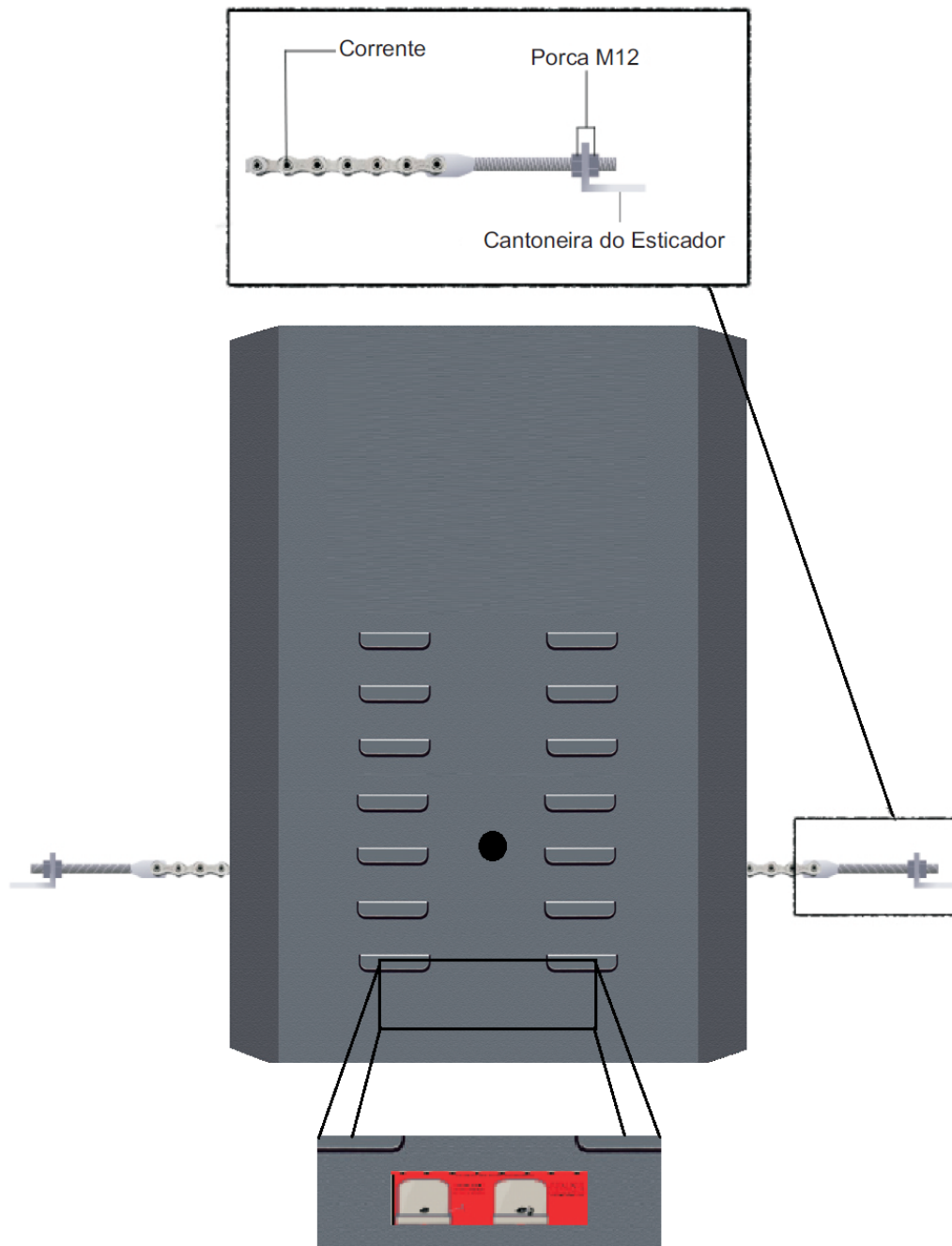


### SUGESTÃO:

Para uma maior segurança, guarde a chave de liberação “T” em local seguro.

## 6 VERIFICAÇÃO DA CORRENTE:

Para um bom funcionamento e preservação do equipamento, verifique semestralmente o ajuste da corrente. Para realizar o ajuste, aperte as porcas M12 localizadas nas extremidades da corrente, como mostra a imagem abaixo. Mantenha sempre dentro dos padrões do fabricante: 20 mm a 40 mm de folga.



**Obs.:** Cole o adesivo do Sistema de destravamento na base do movimentador, como mostra a imagem. Antes de aplicar, limpe a superfície com álcool isopropílico.

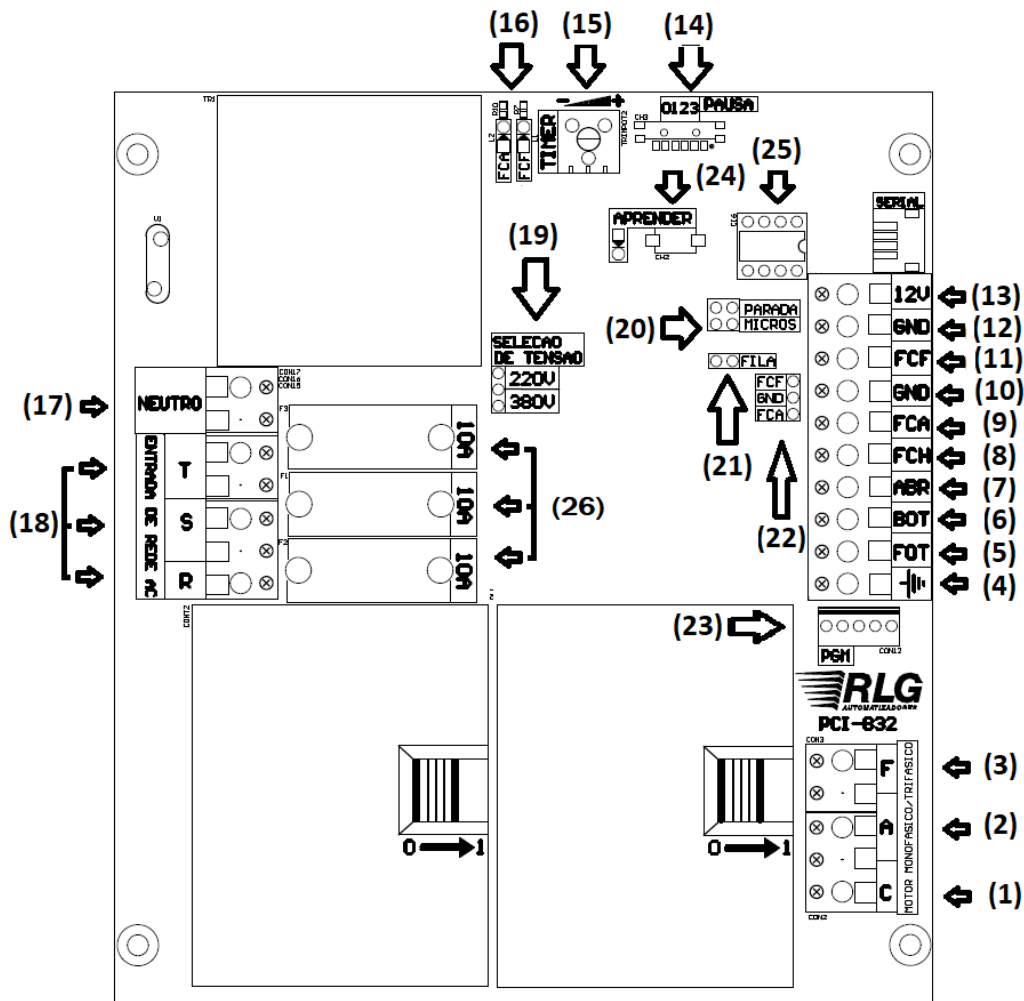


**SUGESTÃO:** Verifique **PERIODICAMENTE** se não há pedras ou pequenos objetos entre os dentes da cremalheira e entre os elos da corrente.



**SUGESTÃO:** Caso julgue necessário, utilizar lubrificante na corrente.

## 7 PLACA DE COMANDO:



### 7.1 PARTES INTERNAS DA PLACA:

- 1 - **Conector C** - Conexão do Comum do Motor;
- 2 - **Conector A** - Conexão do Motor para Abertura;
- 3 - **Conector F** - Conexão do Motor para Fechamento;
- 4 - **Conector (Terra)** - Ligação de ATERRAMENTO;
- 5 - **Conector FOT** - Entrada para Fococélula (NF);
- 6 - **Conector BOT** - Entrada para Botoeira Externa (NA);
- 7 - **Conector ABR** - Entrada para Iniciar Conta Fila (NA);
- 8 - **Conector FCH** - Entrada para Finalizar Conta Fila (NA);
- 9 - **Conector FCA** - Entrada para Fim de Curso (Automatizador aberto);
- 10 - **Conector GND** - GND (referência);
- 11 - **Conector FCF** - Entrada para Fim de Curso (Automatizador fechado);
- 12 - **Conector GND** - GND (referência);
- 13 - **Conector 12V** - Saída auxiliar 12 Vc.c. / 60 mA;
- 14 - **Chave Dip Switch Pausa** - Programação Fechamento automático;
- 15 - **Trimpot TIMER** - Programação do tempo de Timer;
- 16 - **Led FCA e FCF** - Led's indicadores de fim de curso (aberto ou fechado);
- 17 - **Conector NEUTRO** - Entrada para NEUTRO da rede;
- 18 - **Entrada de rede 220 / 380 Vc.a.** - Entrada para alimentação da rede elétrica 220 / 380 Vc.a 60 Hz (conectores R / S alimentação 220 Vc.a Monofásico) (conectores R / S / T alimentação 220/380 Vc.a trifásico) conforme jumper de SELEÇÃO DE TENSÃO;

- 19 - **Jumper Seleção de Tensão** - Jumper para seleção da rede de entrada, alimentação 220 ou 380 Vc.a. - 60 Hz;
- 20 - **Jumper Micros e Jumper Parada** - Programação do tipo de fim de curso a ser utilizado (NA-NF) e Programação Parada;
- 21 - **Jumper FILA** - Jumper habilita e desabilita a função FILA;
- 22 - **Entrada FCF/FCA** - Entrada para Fim de Curso (Automatizador fechado/ Automatizador aberto);
- 23 - **Conector PGM** - Utilizado para ligar o módulo PGM (**NÃO ACOMPANHA O PRODUTO**);
- 24 - **Chave e Led Aprender** - Aprenderizado de Controles e indicação visual do processo;
- 25 - **Memória E2prom** - Utilizada para backup.
- 26 - **Fusíveis** - Fusíveis de proteção da Placa, 10A / 250V.



**AVISO:**

Antes de acessar a placa eletrônica, desligue a rede elétrica do equipamento. Este procedimento somente deverá ser realizado por técnicos qualificados.



**ATENÇÃO:**

A instalação da Fococélula é **OBRIGATÓRIA** para o funcionamento do equipamento.

## 8 PRINCIPAIS CARACTERÍSTICAS:

- Tensão de Alimentação: 220/380 Vc.a. 60Hz;
- Saída auxiliar 12 Vc.c. - 60 mA;
- Tempo de pausa programada por chave dip switch;
- Entrada para fotocélula\*;
- Entrada para botoeira;
- Led's indicativos FCA e FCF;
- Programação de até 1024 controles;
- Fins de Curso NA/NF programável;
- Memória E2prom utilizada para backup;
- Entrada para módulo PGM JFL\*\*.

\*Fococélula vendida separadamente.

\*\*PGM vendida separadamente. Possui funções pré definidas.

## 9 MODO DE INSTALAÇÃO DA PLACA:

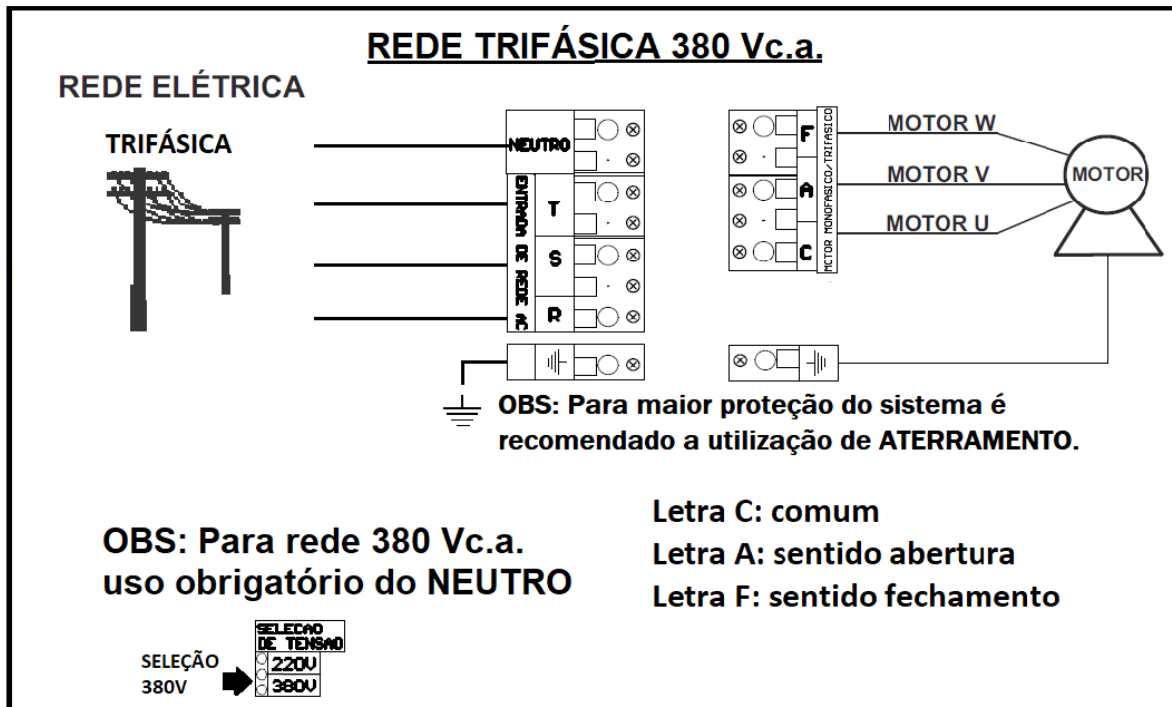
Para a correta instalação da Placa de Comando e motor, siga os seguintes passos:



**AVISO:**

Antes de acessar a placa eletrônica, desligue a rede elétrica do equipamento. Este procedimento somente deverá ser realizado por técnicos qualificados.

## 9.1 LIGAÇÕES DA REDE AC E DO MOTOR:



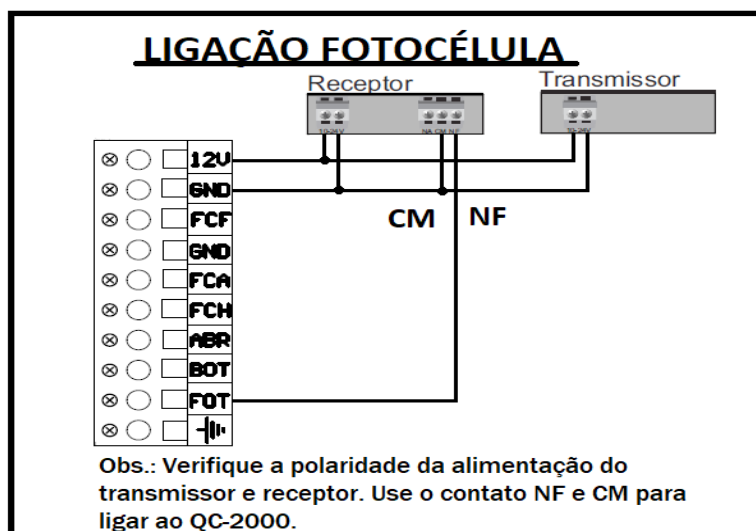
## 9.2 FOTOCÉLULA (SENSOR DE BARREIRA):

A Fococélula tem a finalidade de aplicar a função **ANTIESMAGAMENTO**, trazendo proteção e segurança.

Ela atua durante o processo de fechamento do movimentador, onde se obstruído a Fococélula o movimentador é parado e tem seu sentido revertido para abertura.

Para realizar a instalação posicione o receptor e o transmissor a aproximadamente 70 cm do solo. Certifique-se que o receptor e o transmissor estão devidamente alinhados para que funcionem corretamente. A saída NF da fotocélula deve ser ligada na entrada FOT da Placa de Comando QC-2000 e o comum (CM) no GND.

**OBS:** Deve-se destacar que quando não existir fotocélula a Placa de Comando QC-2000 não obedecerá a ação de fechar o movimentador. (fococélula não acompanha o produto.)





**ATENÇÃO:**

A instalação da Fococélula (Sensor de barreira) é **OBRIGATÓRIA** para a Placa de Comando funcionar.

**9.3 DEFINIÇÃO DO TIPO DE FIM DE CURSO (NA OU NF):**

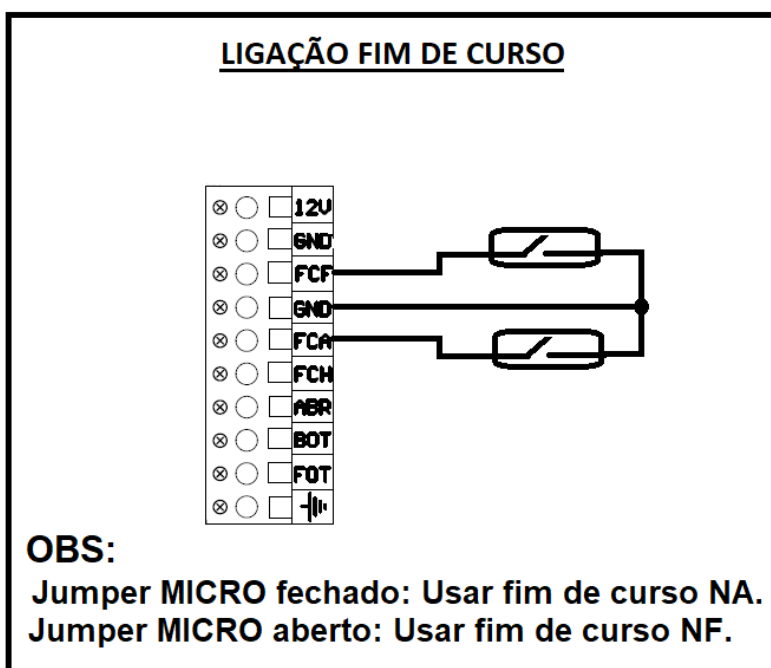
A Placa de Comando permite escolher qual tipo de fim de curso a ser usado, podendo ser do tipo normal aberto (NA) ou normal fechado (NF).

A escolha é feita através do **JUMPER MICROS**, para o qual se define:

-FIM DE CURSO FECHADO (NF): JUMPER MICROS ABERTO;

-FIM DE CURSO ABERTO (NA): JUMPER MICROS FECHADO.

Os Led's fim de curso fechado (FCF) e fim de curso aberto (FCA) indicam a condição do fim de curso, ou seja, FCF aceso, movimentador fechado, FCA aceso, movimentador aberto.



Caso os leds estejam acesos simultaneamente a Placa de Comando não funcionará. Verifique o JUMPER MICROS.



## 9.4 CADASTRAMENTO DOS TRANSMISSORES

A Placa de Comando permite cadastrar até 1024 controles (RLG e JFL). Para efetuar o cadastramento deve-se ligar a rede elétrica do equipamento, obedecendo as instruções de segurança e:

1-Mantenha pressionada uma das teclas do controle remoto (este processo é indicado para impedir que dispositivos que trabalhem em mesma frequência e codificação sejam cadastrados de forma indevida durante o processo);

2-Pressione e solte a tecla APRENDER na Placa (led Aprender acende por 2 segundos indicando a gravação).

Se desejar programar outra tecla ou outro controle remoto, repita os passos 1 e 2.

### Observações:

-Controles remotos usados podem ser HOPPING CODE (JFL ou código aberto) ou ROLLING CODE na frequência de 433.92 Mhz. Assim se tornando compatível com controles disponíveis no mercado, desde que operem nestas especificações.

-Não é possível gravar mais controles quando a capacidade máxima (1024) for atingida. Neste momento ao se buscar cadastrar um novo controle o Led Aprender se acenderá por 2 segundos, porém o controle não acionará a Placa de Comando.

## 9.5 COMO APAGAR OS TRANSMISSORES DA MEMÓRIA

A Placa de Comando permite apagar todos os transmissores cadastrados em sua memória. Para apagar os transmissores da memória pressione a tecla “APRENDER” na Placa por aproximadamente 7 segundos, assim que os leds FCA e FCF piscarem libere a tecla. Após os leds FCA e FCF pararem de piscar o processo estará finalizado e todos os transmissores apagados.

Caso a tecla “APRENDER” seja liberada antes dos 7 segundos, o procedimento será interrompido, mantendo os dados da memória.

## 9.6 MODOS DE ACIONAMENTO:

A Placa de Comando QC-2000 pode ser acionada de 2 formas:

### 1) Usuário:

Através de acionamento realizado por controle remoto ou botoeira, que podem ocorrer para abrir ou fechar o movimentador;

### 2) Automática:

Se configurado o tempo de Pausa e o movimentador se encontrar aberto (no meio do percurso ou totalmente aberto), quando finalizado a contagem do tempo de Pausa definido, o movimentador será fechado automaticamente.

### 9.6.1 FUNCIONAMENTO DO CONTROLE:

Após ter o controle cadastrado na Placa de Comando, o mesmo já pode ser utilizado. Cada botão do controle é cadastrado de forma independente, ou seja, cada botão pode ser utilizado em movimentadores diferentes ou no mesmo. Ao apertar o botão do controle, note que o led aprender acenderá indicando a recepção de frequência. O controle funciona até 30 metros de distância da Placa QC-2000. Para abrir ou fechar seu movimentador, pressione o botão correspondente ao movimentador desejado por aproximadamente 1 segundo.



### ATENÇÃO:

Cuidado para não apertar mais de um botão simultaneamente, sempre realize um processo de cada vez.

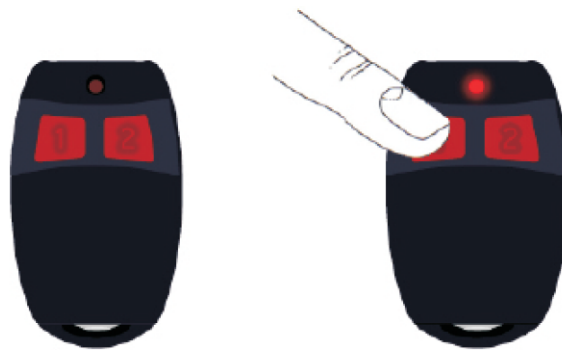


Imagem meramente ilustrativa

### 9.6.2 PROGRAMAÇÃO DE FILA:

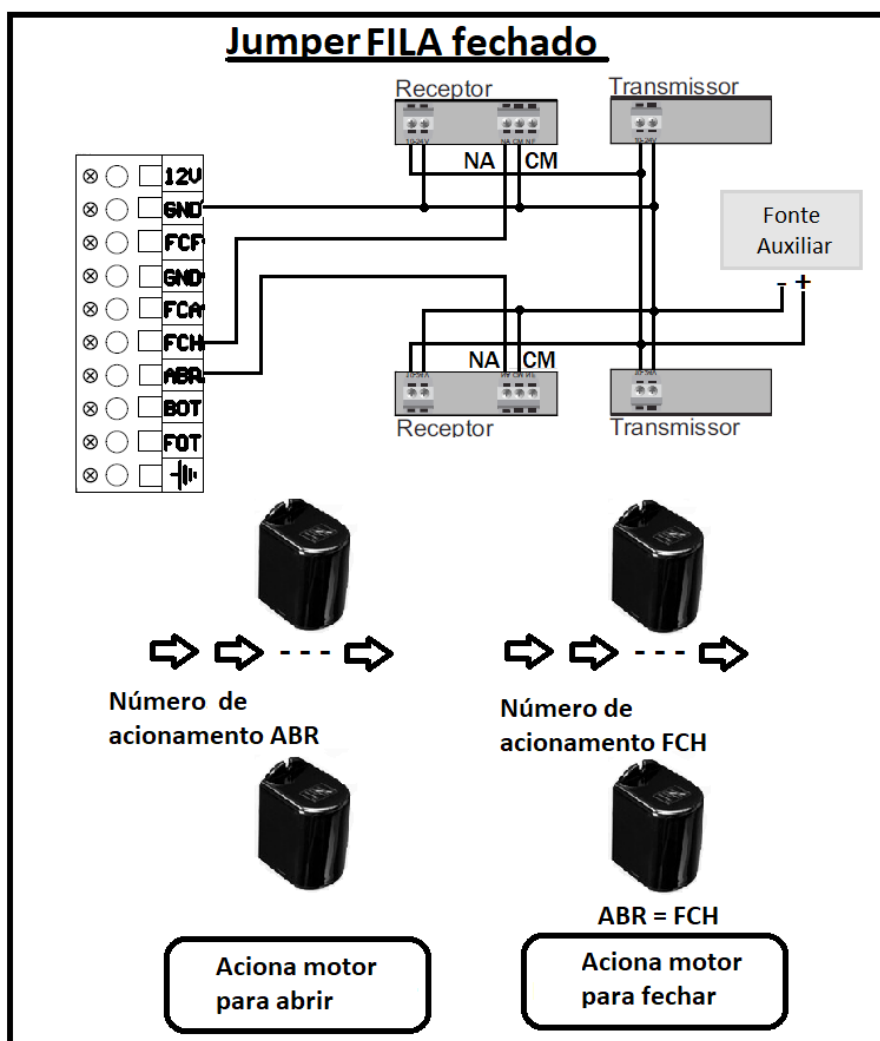
Esta função tem a finalidade de acionar a abertura do movimentador quando entrada ABR for acionada e acionar o fechamento do movimentador quando acionado a entrada FCH.

Opções de operação:

#### 1) Jumper FILA fechado:

-Sensor conectado em ABR é acionado → Aciona abertura do movimentador e conta a quantidade de acionamentos;

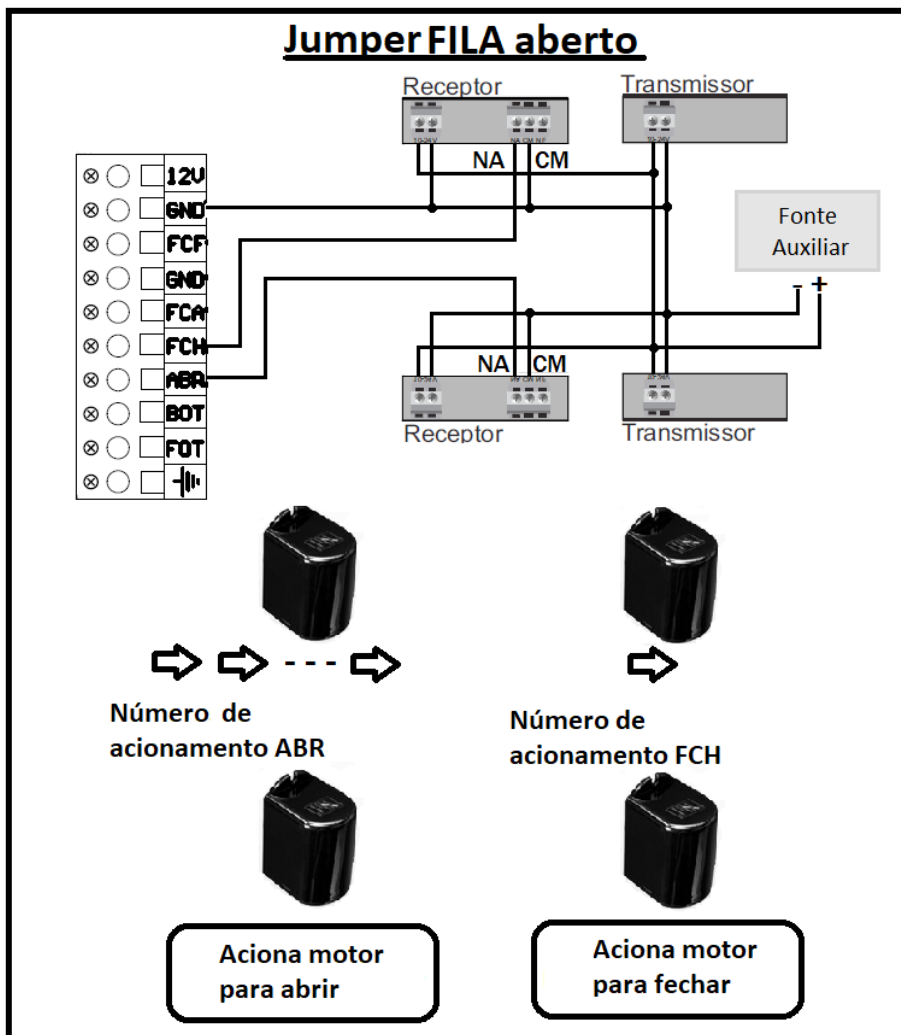
-Sensor conectado em FCH é acionado → Verifica a quantidade de acionamentos ocorridos na entrada ABR, se igual realiza o acionamento do movimentador para fechamento.



## 2) Jumper FILA aberto:

-Sensor conectado em ABR é acionado → Ativa movimentador abrir;

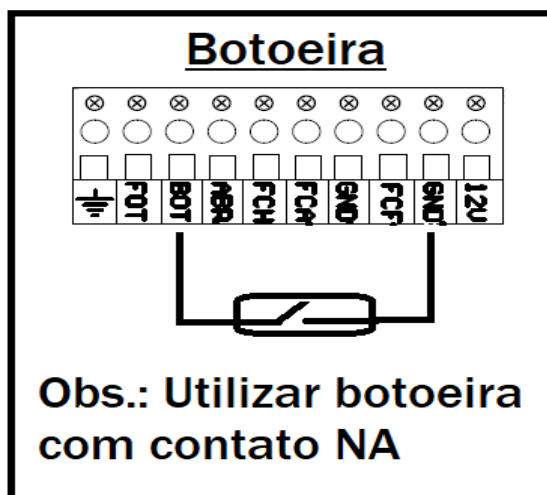
-Sensor conectado em FCH é acionado → Ativa movimentador para fechar (na PRIMEIRA detecção);



**OBS.:** Os sensores devem ser Normalmente Aberto (NA).

### 9.6.3 BOTOEIRA:

Uma botoeira pode ser usada para abrir e fechar o movimentador de acordo com a figura:



## 9.7 AJUSTE DE TIMER:

O TIMER tem por finalidade regular o tempo que o movimentador ficará acionado no processo de abertura ou fechamento. Oferece 2 características de funcionamento:

### 1) Utilizando fim de curso.

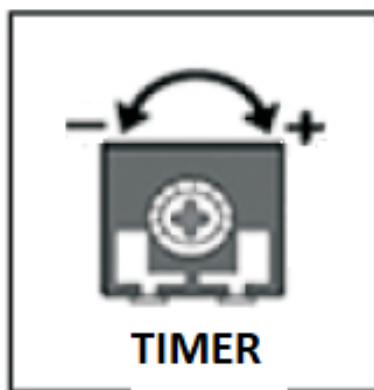
Quando utilizado Fim de curso em seu movimentador o TIMER tem a função de proteção.

Caso o movimentador utilizado não reconheça o FIM de Curso, o motor fica acionado constantemente o que acarreta aquecimento do motor causando possíveis danos. Neste caso a Placa de Comando QC-2000, através da função TIMER, atua desligando o motor após o tempo configurado (1 a 65 segundos), assim protegendo o movimentador de danos ou redução de sua vida útil.

### 2) Sem utilização de fim de curso.

Quando o ambiente de instalação não possibilita a utilização de Fins de Curso, ou simplesmente for opção do usuário em não utilizá-los é possível se configurar o tempo de acionamento para abertura e fechamento do movimentador através do TIMER (1 a 65 segundos).

O ajuste de TIMER deverá ser realizado com o movimentador parado, através do trimpot TIMER, podendo ser ajustado de 1 a 65 segundos. O tempo definido no TIMER será o mesmo para abertura e fechamento.



## 10 MODO DE OPERAÇÃO (FUNÇÃO PARADA):

A Placa de Comando possui dois modos de operação:

### 1) Modo ABRE-FECHA.

Este modo é indicado para movimentadores do tipo basculante, pois a Placa de Comando opera somente com reversão. Quando desabilitado **PARADA**, ao receber um acionamento durante processo de abertura ou fechamento o movimentador reverte o seu sentido de operação, ou seja, se o movimentador estiver abrindo e receber um comando durante o seu percurso ele irá parar e reverter o seu sentido, vindo a fechar novamente. Para ativar este modo deve-se manter o Jumper **PARADA** aberto.

### 2) Modo PARADA.

Este é indicado para movimentadores do tipo deslizante, pois a Placa de Comando opera com parada, permitindo abertura parcial do portão, parando o mesmo em qualquer ponto do percurso quando estiver abrindo ou fechando. Quando habilitado **PARADA**, ao receber um acionamento durante processo de abertura ou fechamento o movimentador para e retorna a funcionar quando realizado novo acionamento, ou seja, se o movimentador estiver abrindo e receber um comando durante o seu percurso ele irá parar e permanecer neste ponto até que receba novo acionamento, vindo a fechar novamente. Para ativar este modo deve-se manter o Jumper **PARADA** fechado.

**OBS.:** Caso função PAUSA estiver habilitada e houver a parada do movimentador no percurso de abertura, será realizado o fechamento automático após zerar o contador do tempo definido.

## 11 FECHAMENTO AUTOMÁTICO (PAUSA):

A Placa de Comando possui o modo de fechamento automático onde se pode ajusta o tempo que o movimentador permanecerá aberto, isto é, quando acionado o fim de curso de abertura ou até mesmo durante uma parada no meio do percurso de abertura (se habilitado Modo **PARADA**) se definido tempo para esta função será realizado processo de contagem deste tempo e realizado o fechamento automático do movimentador quando contador chegar a zero. Para selecionar entre os tempos de 0, 10, 30 e 40 segundos utilize a chave Dip Switch **PAUSA** nas seguintes posições de programação:

- Na posição "0", a função de fechamento automático é desabilitada;
- Na posição "1", após 10 segundos do movimentador ser aberto, o mesmo será fechado;
- Na posição "2", após 30 segundos do movimentador ser aberto, o mesmo será fechado;
- Na posição "3", após 40 segundos do movimentador ser aberto, o mesmo será fechado.

## 12 FUNCIONAMENTO DO MÓDULO PGM JFL (NÃO ACOMPANHA O PRODUTO):

A Placa de Comando possui uma saída para acionamento do módulo PGM JFL.

Ele possui 4 funções descritas abaixo:

Relé PGM 1 – Função Trava;

Relé PGM 2 – Função Sinaleira;

Relé PGM 3 – Função lâmpada de cortesia com temporizador de 2 minutos;

Relé PGM 4 – Indica o estado do movimentador aberto/fechado quando interligado as centrais Active 20 Bus, Active 32 Duo ou Active 100 Bus.

## 13 MEMÓRIA PARA BACKUP (E2PROM):

Esta memória pode ser utilizada como backup para os controles cadastrados na Placa de Comando.

Ela oferece a possibilidade de backup que podem ser:

1) Durante processo de operação.

Após o cadastro dos controles o usuário pode remover a memória E2prom para armazená-la em local de sua escolha, pois a Placa de Comando tem a capacidade de operar utilizando as informações que são armazenadas em sua memória Flash;

2) Transferir memória.

Caso haja a necessidade de substituição da Placa de Comando devido a danos ocasionados por instalações indevidas, fenômenos atmosféricos ou processos de manutenção, basta o usuário inserir a memória E2prom que possui os controles cadastrados na nova Placa de Comando a ser utilizada. Assim que ligado o equipamento a rede elétrica, as informações contidas na memória E2prom serão replicadas, copiadas, para a memória Flash e se tornarão operantes na nova Placa;



### ATENÇÃO:

Caso a Placa de Comando a ser utilizada já possua transmissores cadastrados em sua memória Flash, assim que realizado este processo os mesmos serão sobrescrevidos com os transmissores contidos na memória E2prom.

### 3) Copiar memória.

Caso haja a necessidade do usuário em copiar os controles cadastrados em uma Placa de Comando, basta o usuário inserir uma memória (E2prom) que esteja formatada, ou seja, totalmente limpa a Placa de Comando. Assim que ligado o equipamento a rede elétrica, as informações contidas na memória Flash serão replicadas, copiadas, para a memória (E2prom).



#### **ATENÇÃO:**

Para realizar a cópia da memória deve-se utilizar memória E2prom formatada, sem nenhuma informação. Caso a memória E2prom utilizada contenha qualquer informação, será realizado procedimento descrito no ponto 2, onde as informações contidas na memória E2prom serão replicadas a memória Flash.

## 14 RECOMENDAÇÕES AO USUÁRIO:

A manutenção somente deverá ser feita por um técnico qualificado. Verifique periodicamente a instalação, tais como: cabos, molas e partes que se movam. Verifique se há sinais de desgastes em qualquer parte do produto. Existindo algum problema, chame um técnico qualificado. Qualquer problema por menor que seja, pode causar acidentes.

Mantenha o controle remoto fora do alcance das crianças. Tenha cuidado com o portão em movimento e mantenha as pessoas longes até que o equipamento tenha concluído todo o seu percurso. Para obter uma maior segurança, é obrigatório o uso do conjunto de fotocélulas.



#### **PERIGO:**

Para uma possível operação de manutenção ou limpeza, desconecte o aparelho da alimentação.



#### **ATENÇÃO:**

Não utilizar o equipamento sem a tampa de proteção.



#### **ATENÇÃO:**

Não permita que crianças brinquem com controles fixos. Manter os controles remotos longe das crianças.



#### **ATENÇÃO:**

Frequentemente examine a instalação e sinais de desgastes ou danos nos cabos.



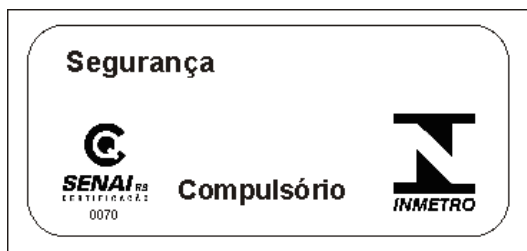
#### **RECOMENDAÇÃO:**

Guarde seu manual para futuras consultas.



#### **RECOMENDAÇÃO:**

Não retire a etiqueta relativa ao INMETRO.



Este produto é homologado pelo INMETRO

## GARANTIA

A JFL Equipamentos Eletrônicos Ind. Com. Ltda. garante este aparelho por um período de 2 (dois) anos a partir da data de aquisição, contra defeitos de fabricação que impeçam o funcionamento dentro das características técnicas especificadas do produto. Durante o período de vigência da garantia, a JFL irá reparar (ou trocar a critério próprio), qualquer componente que apresente defeito.

Excetuam-se da garantia os defeitos ocorridos por:

- Instalação fora do padrão técnico especificado neste manual;
- Uso inadequado;
- Violação do equipamento;
- Fenômenos atmosféricos e acidentais.

A visita de pessoa técnica a local diverso dependerá de autorização expressa do cliente, que arcará com as despesas decorrentes da viagem, ou o aparelho deverá ser devolvido a empresa vendedora para que seja reparado.



**JFL EQUIPAMENTOS ELETRÔNICOS IND. E COM. LTDA.**

CNPJ: 86.527.934/0001-00

Rua João Mota, 471 - Jardim das Palmeiras  
CEP 37.540-000 - Santa Rita do Sapucaí / MG

Fone: (35) 3473-3550

[www.jfl.com.br](http://www.jfl.com.br)

MOVIMENTADOR DESLIZANTE INDUSTRIAL BIG - REV.: 01 - 02/04/2020