




Manual do Usuário

MOVIMENTADOR
DESLIZANTE
SÉRIE 200

Parabéns,
você acaba de adquirir um produto com a qualidade RLG automatizadores, produzido no Brasil com a mais alta tecnologia de fabricação. Este manual mostra todas as funções do equipamento.

Uma empresa do grupo  **JAL**
ALARMES

ÍNDICE

1 RECOMENDAÇÕES AO TÉCNICO INSTALADOR.....	3
2 ADVERTÊNCIAS.....	3
3 ESPECIFICAÇÕES TÉCNICAS.....	4
4 ACESSÓRIOS QUE ACOMPANHAM O MOVIMENTADOR.....	5
5 INSTALAÇÃO DO MOVIMENTADOR.....	6
6 SISTEMA DE DESTRAVAMENTO.....	11
7 LIGAÇÃO DA REDE AC E CONFIGURAÇÕES DAS PLACAS DE COMANDO.....	12
8 RECOMENDAÇÕES AO USUÁRIO.....	13
9 LGPD – LEI GERAL DE PROTEÇÃO DE DADOS.....	13

1 RECOMENDAÇÕES AO TÉCNICO INSTALADOR

Verifique primeiramente se o movimentador adquirido está de acordo com o portão a ser automatizado, quanto ao tamanho e modelo.

O movimentador pode ser instalado tanto no lado direito como no esquerdo, sendo necessário ter uma fonte de energia próxima.

Verifique se a estrutura do portão está em boas condições de funcionamento manual, para isso, movimente o portão abrindo e fechando, sem exercer força para o percurso. Analise se o mesmo está sem atrito, não está torcendo, se está com o peso adequado e livre para ser automatizado.

Não é recomendado automatizar portões que possuem portas centrais, caso ocorra, sempre operar com a porta central trancada.

Se estas condições não forem atendidas, o portão deverá ser revisado, melhorando assim sua condição para automatizar.

Após a instalação assegure-se que o mecanismo do movimentador esteja adequadamente ajustado e quando em operação (movimento) não colida com outros objetos. Também assegure-se que partes do portão não estendem-se até caminhos públicos ou ruas.

2 ADVERTÊNCIAS



Não utilize o equipamento sem antes ler o manual do usuário. A instalação incorreta pode ocasionar ferimentos graves.



Este equipamento é de uso exclusivo para automação de portões.



Todos os dados referidos neste manual são meramente informativos. Estão reservadas todas e quaisquer alterações técnicas ao produto sem aviso prévio.



Este aparelho não se destina à utilização por pessoas com capacidades físicas, sensoriais ou mentais reduzidas, ou por pessoas com falta de conhecimento, a menos que tenham instruções referentes à utilização do aparelho ou estejam sob a supervisão de uma pessoa responsável pela sua segurança. Recomenda-se que crianças não tenham nenhum contato com o aparelho.



Para manutenção do equipamento, é obrigatório o uso de peças originais, caso as peças trocadas não sejam originais, a empresa não se responsabiliza pelos danos ou acidentes causados, isentando-se de todos os problemas gerados.



A manutenção deverá ser feita exclusivamente por técnicos autorizados. Entre em contato com a revendedora onde adquiriu seu movimentador.



De acordo com a legislação vigente e para maior segurança, é obrigatório o uso de FOTOCÉLULA (anti-aprisionamento) no movimentadores JFL”.



Qualquer descumprimento destas orientações gera automaticamente a perda da garantia e assim a JFL se ausenta de qualquer responsabilidade pelo movimentador.

Estas características obedecem a Portaria do INMETRO 371, norma do ABNT IEC 60335-1:2010/IEC 60335-2-103.

3 ESPECIFICAÇÕES TÉCNICAS

DESCRIÇÃO	DR-200 LITE	DR-200	DR-200 Max
Tensão de entrada	127 / 220 Vc.a.	127 / 220 Vc.a.	127 / 220 Vc.a.
Frequência	60Hz	60Hz	60Hz
Potência	127 Vc.a. - 342 W 220 Vc.a. - 308 W	127 Vc.a. - 406 W 220 Vc.a. - 385 W	127 Vc.a. - 482 W 220 Vc.a. - 440 W
Classe de Construção	I	I	I
Grau de Proteção	IPX4	IPX4	IPX4
Ciclos de Operação	30/HORA	40/HORA	70/HORA
Rotação	1475 RPM	1530 RPM	1530 RPM
Redução	1:25	1:25	1:25
Tempo de Abertura	8 seg*	8 seg*	8 seg*
Peso	6,2 Kg	6,2 Kg	6,4 Kg
Peso Operação	350 Kg	450 Kg	600 Kg
Temperatura Mínima de Trabalho	-5°C	-5°C	-5°C
Temperatura Máxima de Trabalho	40°C	40°C	40°C

DESCRIÇÃO	DR-200 Max Speed
Tensão de entrada	127 / 220 Vc.a.
Frequência	60Hz
Potência	572 W
Classe de Construção	I
Grau de Proteção	IPX4
Ciclos de Operação	60/HORA
Rotação	1625 RPM
Redução	1:25
Tempo de Abertura	3,5 Seg * / 160 Hz
Peso	6,4 Kg
Peso Operação	450 Kg
Temperatura Mínima de Trabalho	-5°C
Temperatura Máxima de Trabalho	40°C



* Tempo de abertura/fechamento para portão de 3 metros, variando de acordo com o peso, estado do portão a ser automatizado e desaceleração utilizada.

AVISO: Para sua segurança, esteja seguro da temperatura de trabalho adequada.



AVISO: O tamanho máximo do Portão (largura) é compatível com a ação da fotocélula.

AVISO: O modelo de fotocélula utilizado para certificação (INMETRO) foi o Sensor de Infravermelho Ativo IRA-20 (fabricante JFL Alarmes).

Ferramentas necessárias para instalação e manutenção do equipamento:

- Lixadeira, chave fixa, chave allen, nível, máquina de solda, esquadro, arco de serra, trena, chave de fenda, chave phillips, alicate universal e alicate de corte.
- Temperatura de trabalho - 5°C à 40°C.

4 ACESSÓRIOS QUE ACOMPANHAM O MOVIMENTADOR

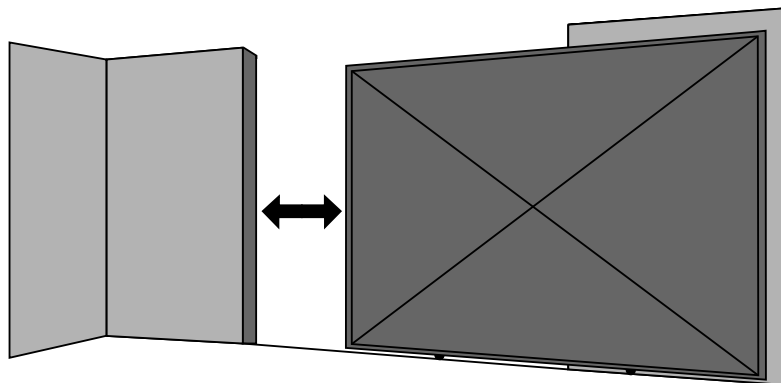
- 1 movimentador eletrônico deslizante;
- 2 controles;
- Acessórios para fixação;
- Manual do Instalador;
- Kit de Instalação;
- 2 Chave de liberação.



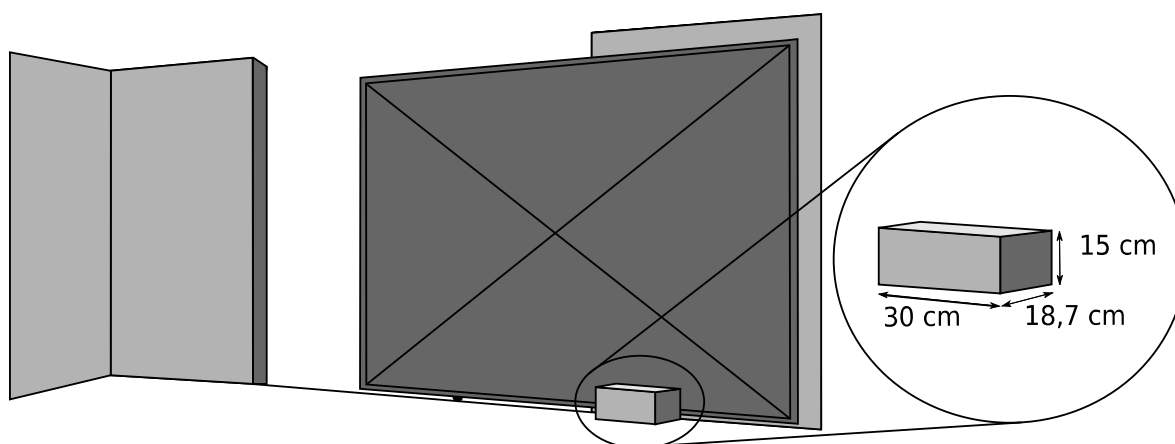
A Cremalheira não acompanha o produto Movimentador, ele deve ser adquirida separadamente e de acordo com a largura do portão a ser automatizado.

5 INSTALAÇÃO DO MOVIMENTADOR

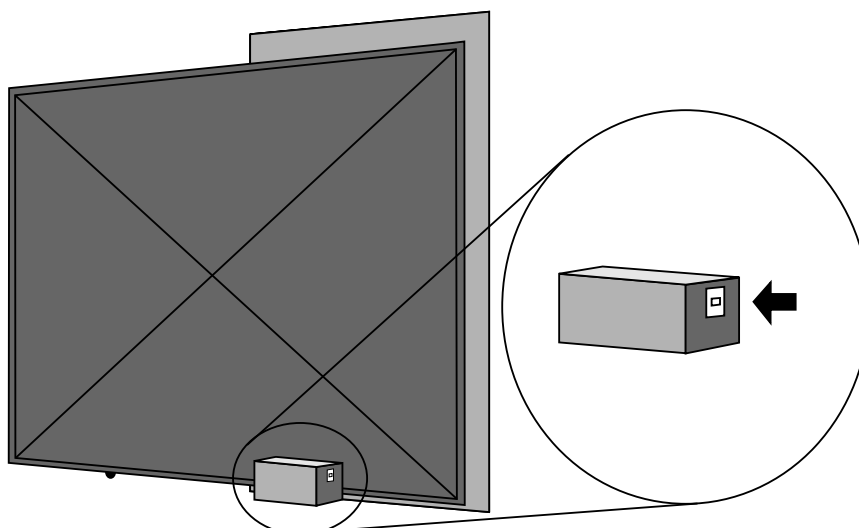
1º Verifique se o piso em que o equipamento será sobreposto é resistente o suficiente para que o mesmo possa ser parafusado, nivelado e que não tenha acúmulo de água. Teste se o curso do portão está sem falhas. Para testar abra-o ao máximo e depois feche-o. Se não houver “travadas” durante a abertura e o fechamento prossiga, caso haja, repare.



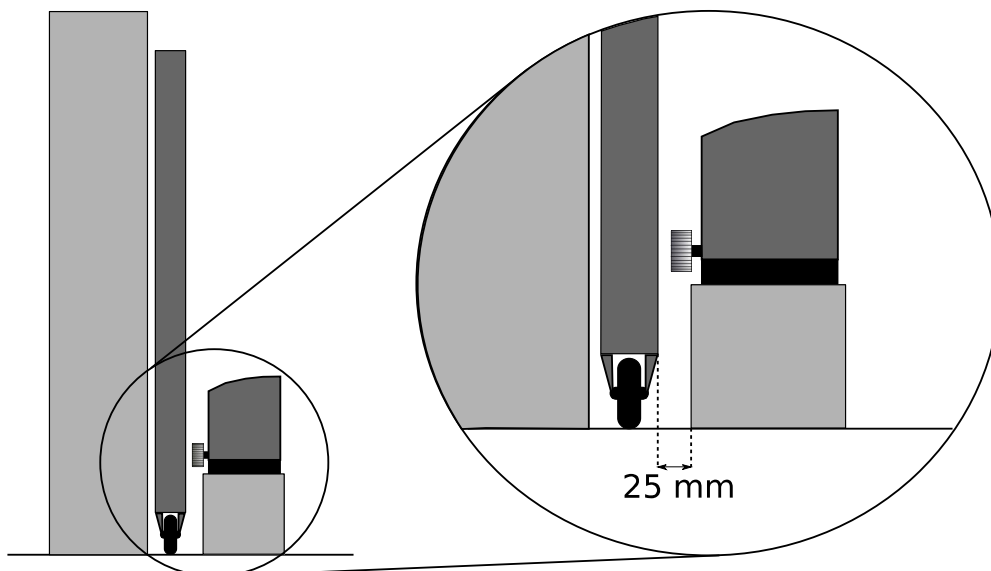
2º Para a instalação do movimentador deslizante é necessário uma base de concreto ou uma base metálica para a fixação do mesmo. A base deve ter uma medida mínima conforme mostra a imagem. É importante que a base fique com sua superfície na mesma altura dos trilhos e aproximadamente 25 mm de distância da folha do portão.



3º Providencie um ponto de energia interrompido por um disjuntor de 10A próximo de onde o movimentador será instalado.

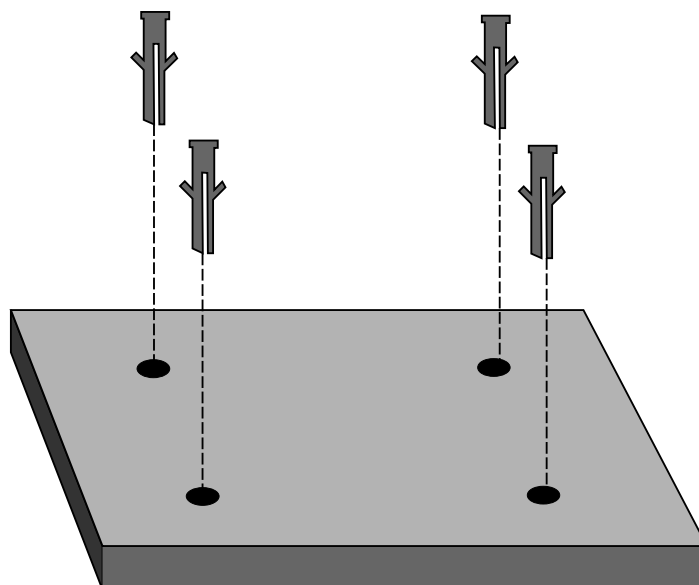


4º Conforme a base foi feita, posicione o movimentador em cima da mesma com o lado da engrenagem virado para a folha do portão, conforme imagem abaixo. Marque os quatro furos conforme as furações da base do movimentador e faça os furos de acordo com a medida dos parafusos que acompanham o kit do movimentador. Com as furações feitas, coloque as quatro buchas que acompanham o kit, posicione o movimentador em cima das furações realizadas e aperte os parafusos.

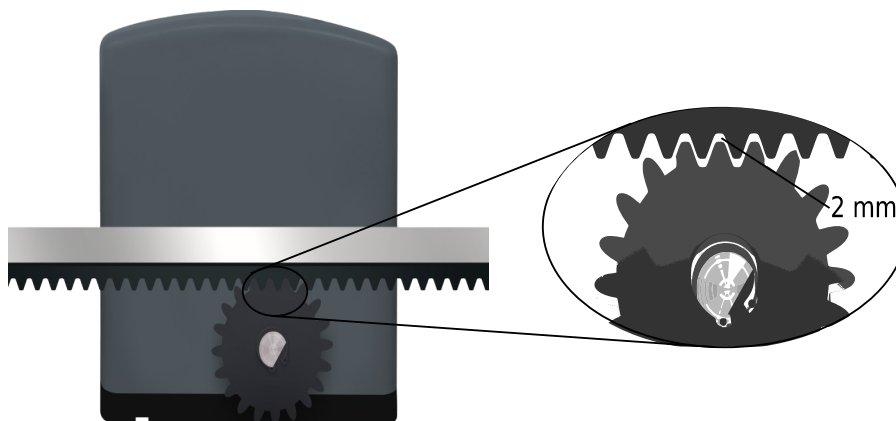


Atenção:

O movimentador deverá ficar aproximadamente 25 mm de distância da face da folha do portão.



5º Com o movimentador fixado à base e o portão fechado, posicione a cremalheira* acima da engrenagem do movimentador de modo que fique a 2 mm de distância entre eles, como mostra a imagem abaixo.



* Não acompanha o produto

6º Após o movimentador estar devidamente preso e alinhado solde a cremalheira na folha do portão

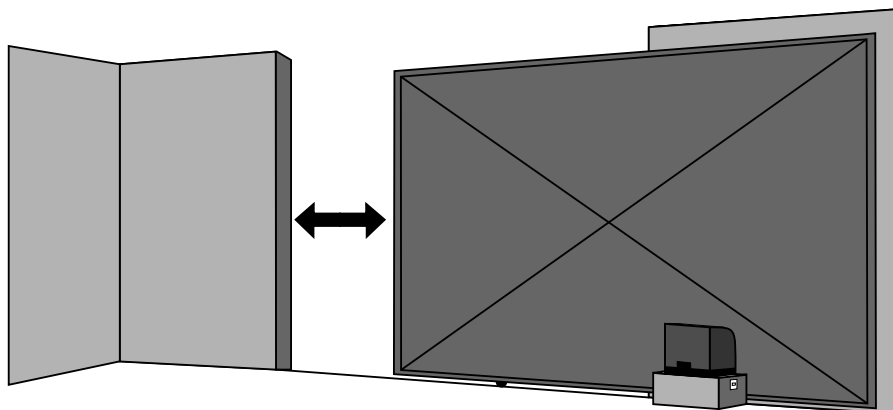
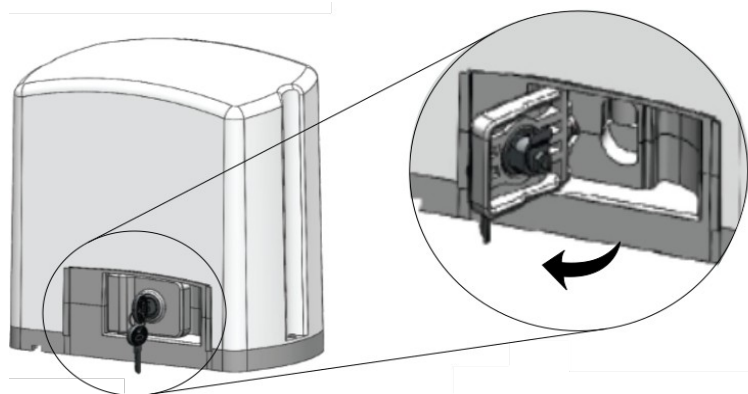


Observe se a cremalheira está alinhada.

7º Através da “chave de liberação” deixe o movimentador livre para testar sua articulação. O portão deve se deslocar livre e suavemente pelo trilho. Revise se o movimentador está bem preso e firme evitando vibração do mesmo.

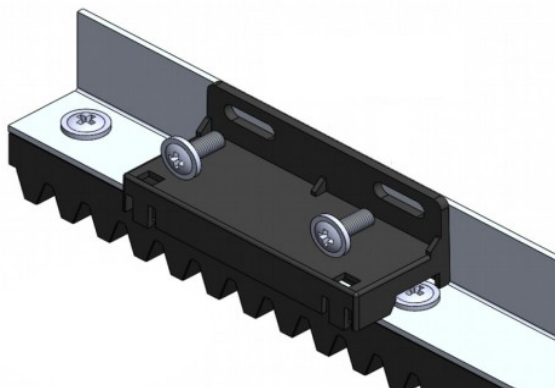
- Verifique se a TRAVA está atuando. Caso a TRAVA não atue o portão não movimentará.

OBS: Retire a CHAVE DE LIBERAÇÃO após “DESTRAVAR” o movimentador.

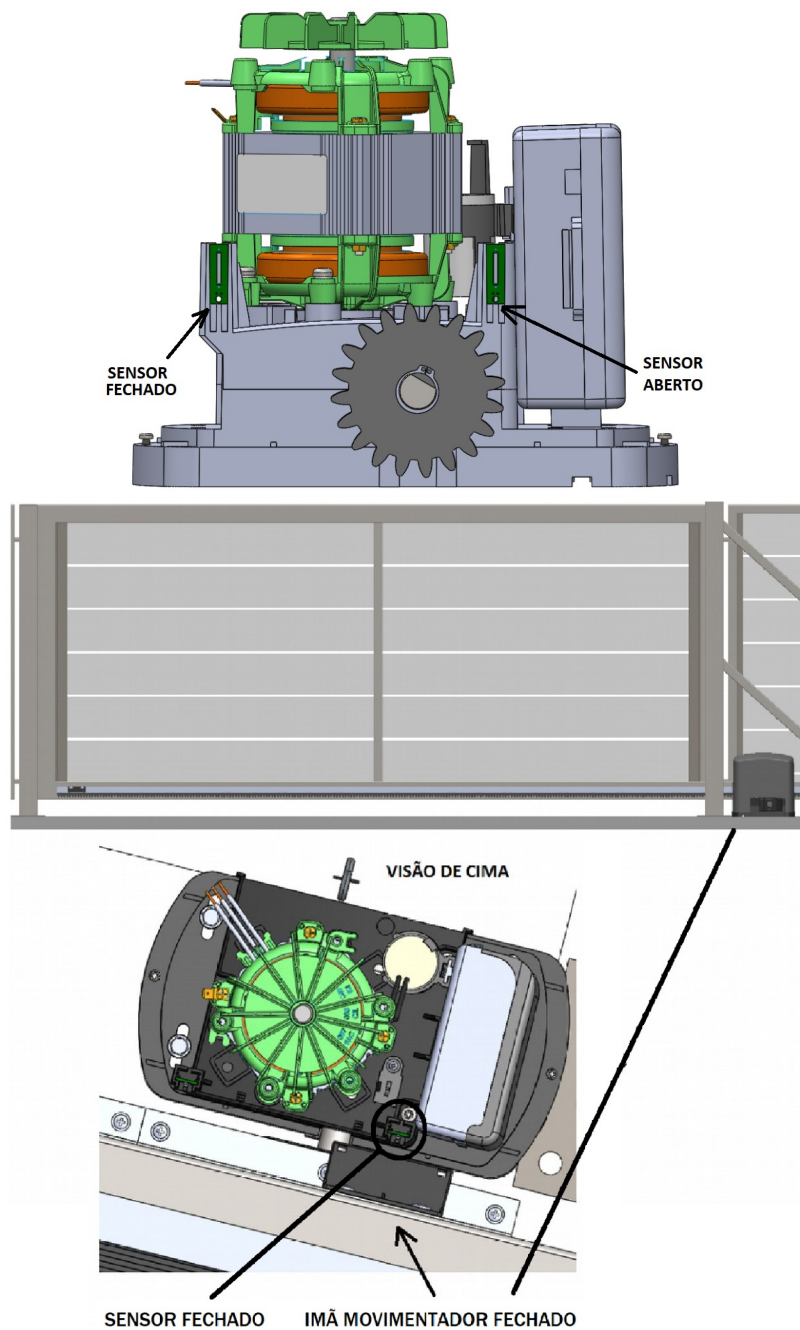


O portão deve deslocar sem esforço.

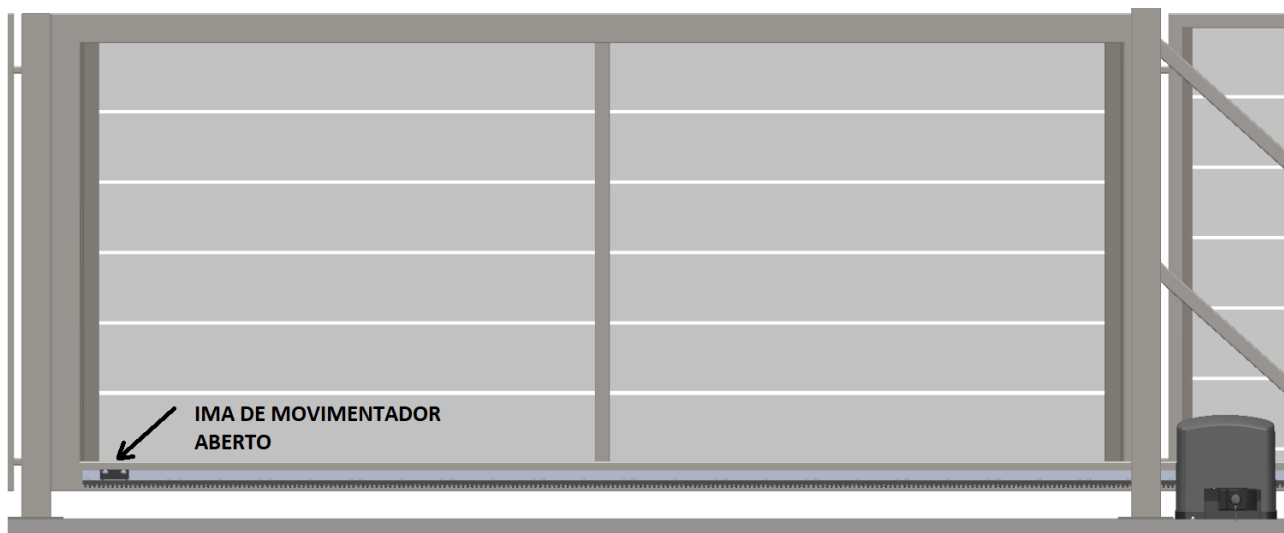
8º Utilizando o kit de instalação (Kit ímã e parafuso) fixe o kit Ímã na cremalheira observando sua posição operacional, ou seja, nas extremidades. Os kit's ímã devem estar em posições em que a folha do portão abranja a posição totalmente aberta ou fechada. Para a movimentação da folha do portão completa será necessário destravar o movimentador conforme imagem presente no 7º ponto.



9º Com o movimentador “destravado” articule o mesmo até que os ímãs de fim de curso (instalados na cremalheira) estejam posicionados corretamente junto aos sensores de fim de curso, ou seja, portão totalmente aberto ímã próximo ao sensor aberto, portão totalmente fechado ímã próximo ao sensor fechado.

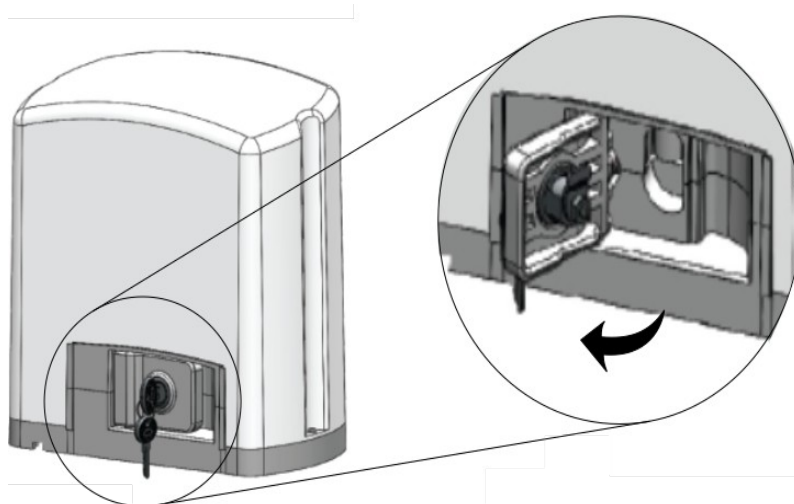


Para facilitar o posicionamento do final de curso (aberto ou fechado) pode-se alimentar o movimentador e verificar pelo led FCF (fim de curso FECHADO) e FCA (fim de curso ABERTO).



6 SISTEMA DE DESTRAVAMENTO

Em caso de falta de energia elétrica, o movimentador possui um modo de destravamento próprio. Para usar manualmente, é necessário utilizar a chave de liberação que acompanha o kit. Insira a chave de liberação no local sinalizado na tampa e gire-a no sentido anti-horário, após seu destravamento movimente a tampa até seu limite assim o portão poderá ser movido manualmente. Para voltar ao modo automático retorne a tampa na posição original (fechada) e gire horário até o fim.



SUGESTÃO:

Para uma maior segurança, guarde a chave de “LIBERAÇÃO” em local seguro.

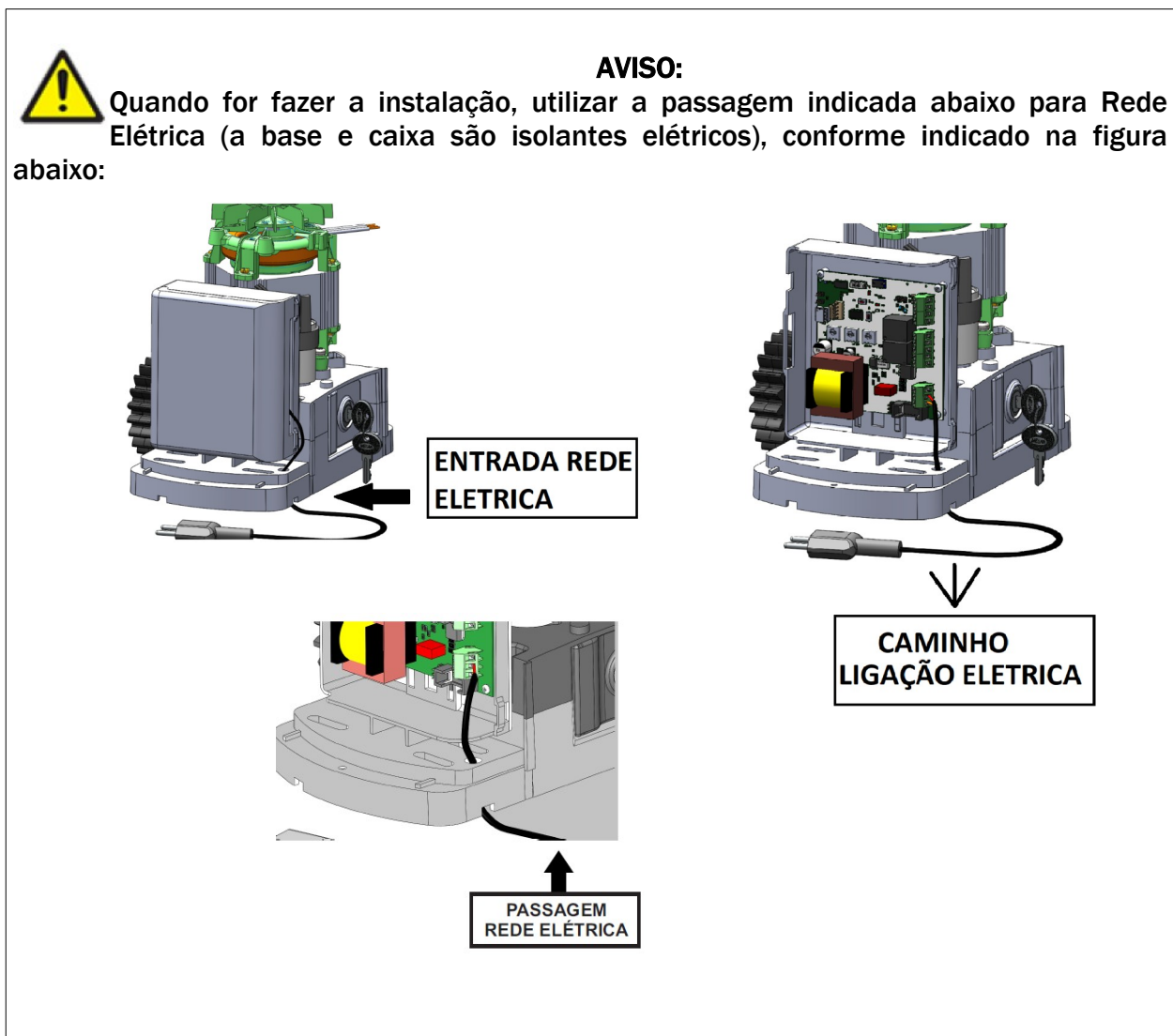
7 LIGAÇÃO DA REDE AC E CONFIGURAÇÕES DAS PLACAS DE COMANDO

Para acesso ao manual com as orientações de ligação da Rede AC e configurações das funções do equipamento, acesse o link abaixo, referente a placa de comando que deseja configurar:

[CLICK AQUI PARA CONFIGURAÇÃO DA PLACA DE COMANDO QC-1001](#)

[CLICK AQUI PARA CONFIGURAÇÃO DA PLACA DE COMANDO QC-5000](#)

[CLICK AQUI PARA CONFIGURAÇÃO DA PLACA DE COMANDO QC-1000](#)



8 RECOMENDAÇÕES AO USUÁRIO

A manutenção somente deverá ser feita por um técnico qualificado. Verifique periodicamente a instalação, tais como: cabos, molas e partes que se movam. Verifique se há sinais de desgastes em qualquer parte do produto. Existindo algum problema, chame um técnico qualificado. Qualquer problema por menor que seja, pode causar acidentes.

Mantenha o controle remoto fora do alcance das crianças. Tenha cuidado com o portão em movimento e mantenha as pessoas longes até que o equipamento tenha concluído todo o seu percurso. Para obter uma maior segurança, é obrigatório o uso do conjunto de fotocélulas.



PERIGO: Para uma possível operação de manutenção ou limpeza desconecte o aparelho da alimentação.



ATENÇÃO: Não permita que crianças brinquem com controles remotos. Manter os controles remotos longe das crianças.



ATENÇÃO: Frequentemente examinar a instalação e sinais de desgastes ou danos nos cabos.



RECOMENDAÇÃO: Guarde seu manual para futuras consultas. Caso perca o manual acesse o site: www.jfl.com.br.

9 LGPD – LEI GERAL DE PROTEÇÃO DE DADOS

A JFL não possui acesso, não coleta e não faz nenhum tratamento de dados através deste produto.

GARANTIA

A JFL Equipamentos Eletrônicos Ind. Com. Ltda. garante este aparelho por um período de 2 (dois) anos a partir da data de aquisição, contra defeitos de fabricação que impeçam o funcionamento dentro das características técnicas especificadas do produto. Durante o período de vigência da garantia, a JFL irá reparar (ou trocar a critério próprio), qualquer componente que apresente defeito.

Excetuam-se da garantia os defeitos ocorridos por:

- Instalação fora do padrão técnico especificado neste manual;
- Uso inadequado;
- Violação do equipamento;
- Fenômenos atmosféricos e acidentais.

A visita de pessoa técnica a local diverso dependerá de autorização expressa do cliente, que arcará com as despesas decorrentes da viagem, ou o aparelho deverá ser devolvido a empresa vendedora para que seja reparado.



JFL EQUIPAMENTOS ELETRÔNICOS IND. E COM. LTDA.

CNPJ: 86.527.934/0001-00

Rua João Mota, 471 - Jardim das Palmeiras
CEP 37.540-000 - Santa Rita do Sapucaí / MG

Fone: (35) 3473-3550

www.jfl.com.br

REV.: 05 26/09/2023